



**Cygnnet Evolution 2 Pool-Heizgerät
(Analog)
Installations- und Betriebsanleitung**



Deutsch

INHALT

1. PRODUKTÜBERSICHT	4
2. ALLGEMEINE EINBAUANLEITUNG.....	5
2.1 Montageanleitung	5
2.2 Rohrleitungsarbeiten	6
2.3 Strömungsrichtung	7
2.4 Elektroanschluss	8
2.5 Leistungsbedarf.....	9
2.6 FI-Sicherheitsschaltung	9
3. BETRIEBSANLEITUNG.....	10
3.1 Durchflussanforderungen	10
3.2 Wasserqualität.....	10
4. FEHLERBEHEBUNG	11
5. WARTUNG	13
6. ENTSORGUNG ELEKTRISCHER UND ELEKTRONISCHER GERÄTE.....	13
7. GARANTIE	14
8. SCHALTPLAN DER SICHERHEITSSCHALTUNG FÜR DEN ORDNUNGS-GEMÄSSEN BETRIEB DES HEIZGERÄTS CYGNET EVOLUTION 2.....	15
9. SCHALTPLÄNE:.....	16

EINLEITUNG

Vielen Dank, dass Sie das Cygnet Evolution 2 Wasserheizgerät gekauft haben. Das Gerät wurde in Großbritannien gemäß anspruchsvollsten Standards hergestellt.

Um über Jahre hinweg den störungsfreien Betrieb sicherzustellen, **lesen und befolgen Sie** bitte die nachstehenden Anweisungen, um Einbau, Wartung und Betrieb richtig durchzuführen.

WARNHINWEIS: Bei Versäumnis, das Gerät korrekt zu installieren, kann die Garantie nichtig sein.

Bitte bewahren Sie diese Anleitung zum späteren Nachschlagen auf.

1. PRODUKTÜBERSICHT

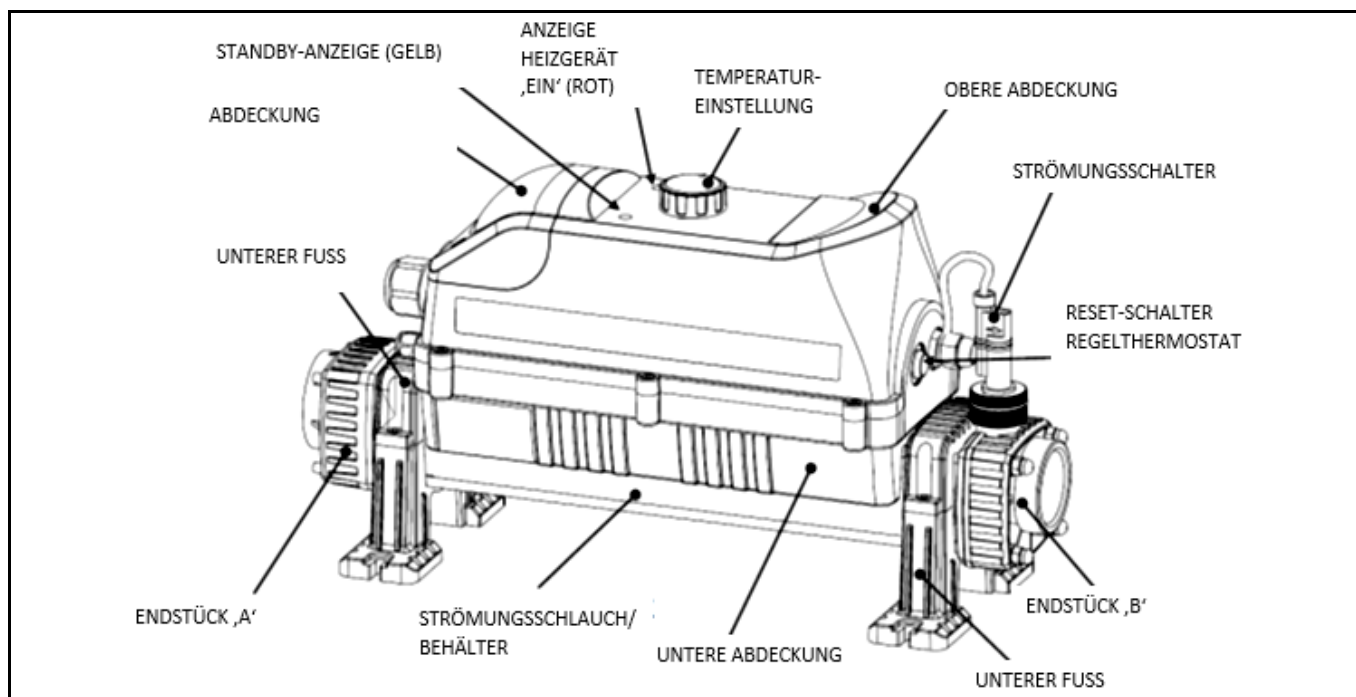
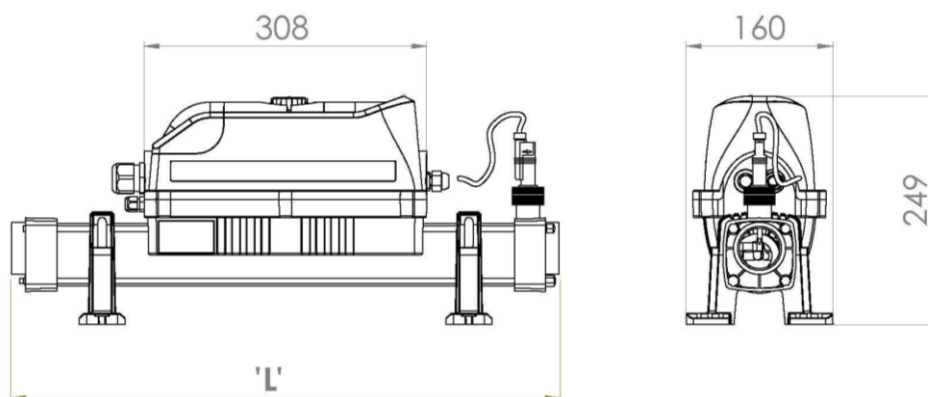


Abb.1

Abmessungen:



* Maß ,L' – siehe Abschnitt 2.5

2. ALLGEMEINE EINBAUANLEITUNG

2.1 Montageanleitung

Damit ausreichend Platz für Rohranschlüsse und Verdrahtung vorhanden ist, sollte das Heizgerät entweder horizontal oder vertikal installiert werden. Es ist auf einer festen Grundplatte oder an der Wand anzubringen und mit Schrauben zu sichern.

WARNHINWEISE: Wenn das Heizgerät auf brennbarem Material befestigt wird, ist zwischen Heizgerät und Wand eine feuerfeste Barriere vorzusehen, die mindestens 15 cm über das Heizgerät hinausragt. Um angemessene Belüftung sicherzustellen, darf das Gerät nicht abgedeckt werden.

Das Heizgerät ist in einem trockenen, dauerhaft wetterfesten Bereich zu installieren. In allen Fällen, bei denen Wasser oder Feuchtigkeit in die Einhausung eindringt, ist die Garantie nichtig.

Vorsicht: Falls das Heizgerät während der Wintermonate nicht verwendet wird, **muss** es zur Vermeidung von Frostschäden entleert werden. Das Wasser im Heizgerät **darf nicht** gefrieren. Dadurch werden schwere Schäden verursacht.

Montageanleitung für Wand- oder Bodenbringung siehe Abb. 2.

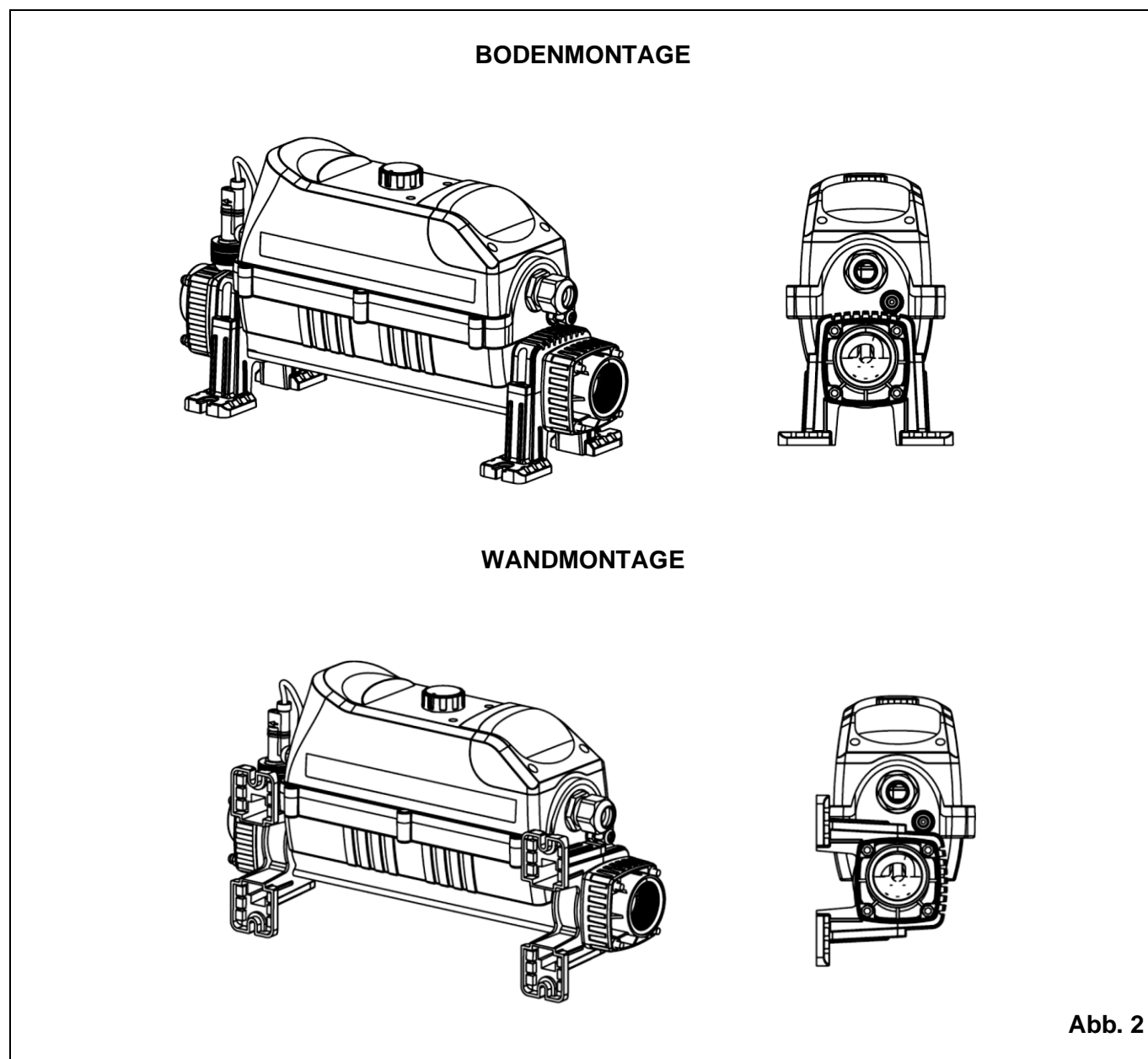


Abb. 2

2.2 Rohrleitungsarbeiten

Das Heizgerät sollte an einer tief liegenden Stelle im Filtrationssystem installiert werden. Es sollte dem Filter nachgeschaltet und etwaigen Dosier- oder sonstigen Einrichtungen zur Wasseraufbereitung vorgeschaltet sein. (siehe Abb. 3).

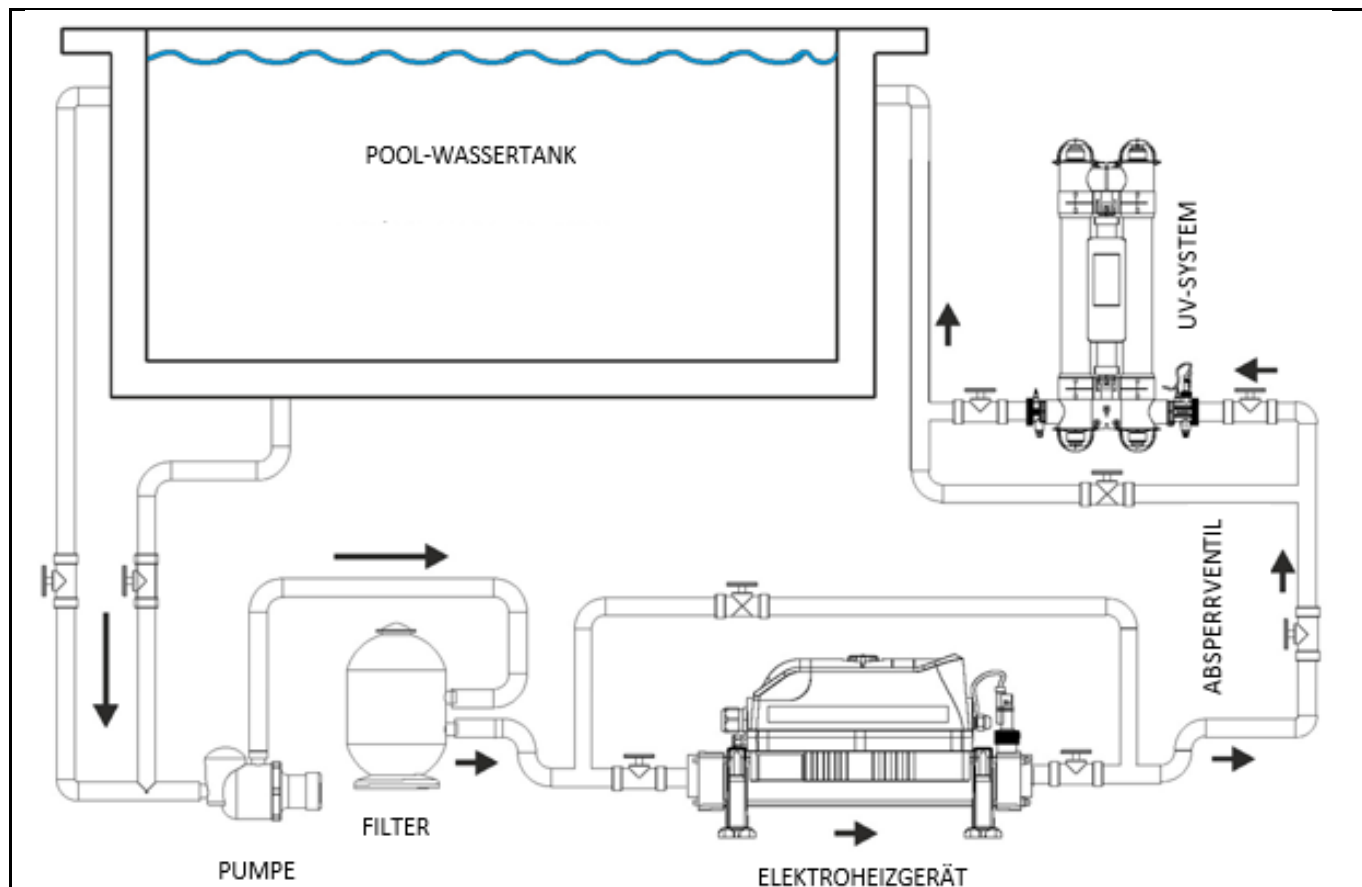


Abb. 3

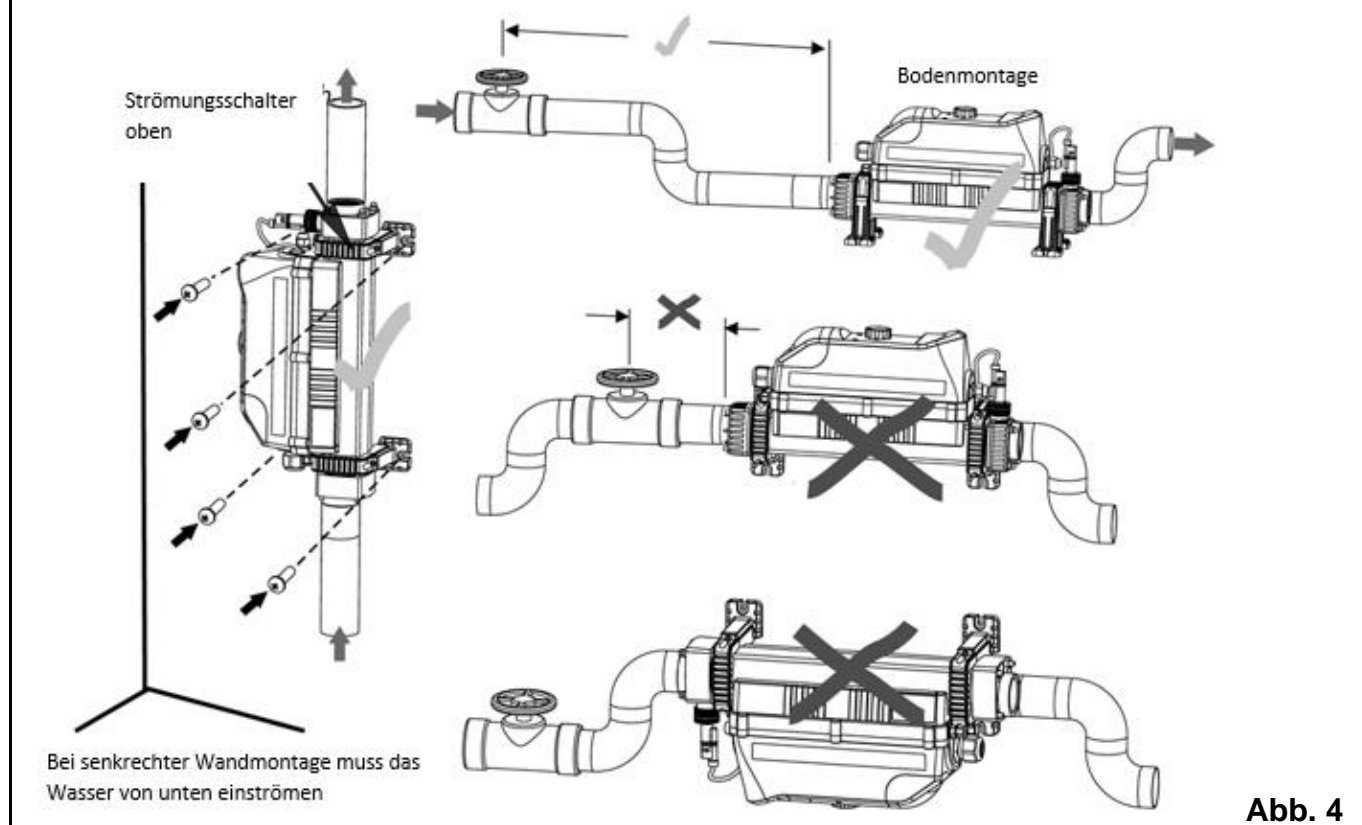
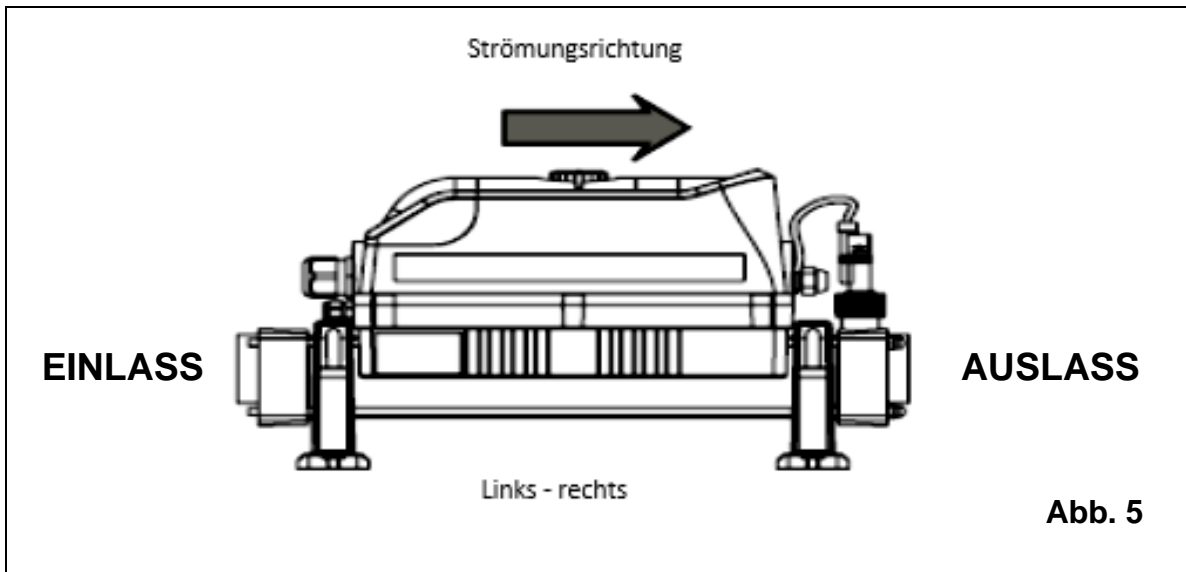


Abb. 4

2.3 Strömungsrichtung

Das Heizgerät eignet sich nur für den Wasserdurchfluss von einer Seite aus (siehe Abb. 5). Bei Durchfluss in entgegengesetzter Richtung zu Abb. 5 ist das Heizgerät so um 180° zu drehen, dass sich der Strömungsschalter immer an der Wasseraustrittsseite befindet.

STRÖMUNGSSCHALTER NICHT UMKEHREN



Die Rohre, die zum Heizgerät hin und von diesem weg führen, müssen einen Innendurchmesser von 32 mm haben. Um ordnungsgemäßes Spülen mit Luft zu unterstützen und sicherzustellen, dass das Heizgerät im Betrieb vollständig mit Wasser gefüllt bleibt, muss das Rücklaufrohr, über das das Wasser in den Pool zurückbefördert wird, möglichst nahe am Heizgerät eine Sicherheitsschleife oder einen Aufwärtsschwung aufweisen (siehe Abb. 4).

HINWEIS: Beim Anschließen an eine flexible Rohrleitung kann ohne weiteres eine Sicherheitsschleife gebildet werden, indem man das Rohr über ein Hindernis nach oben führt. Zur sicheren Befestigung aller Schlauchverbindungen sollten Rohrschellen verwendet werden.

Wasseranschlüsse:

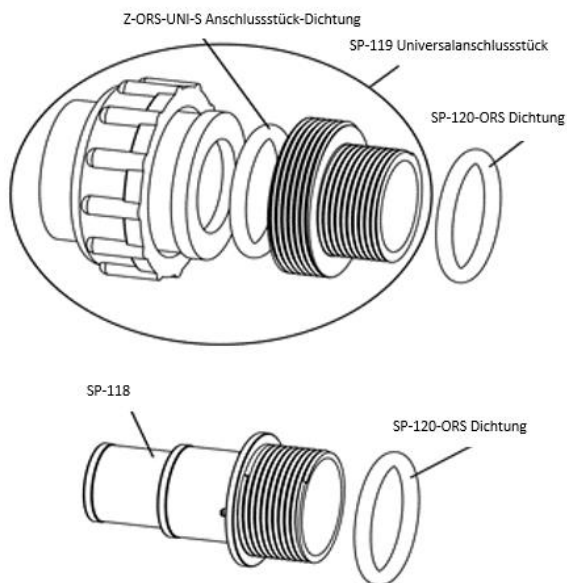


Abb. 6

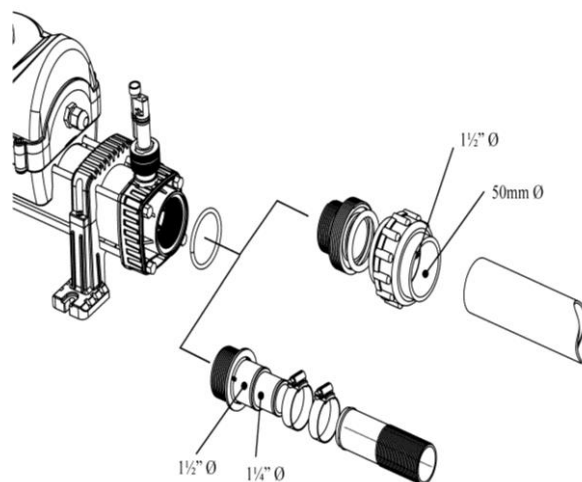


Abb. 7

Verwendung einer starren Rohrleitung

Rohrverbindungen oder Schlauchanschlussstücke brauchen nicht mit Kitt oder PTFE-Band am Heizgerät befestigt zu werden. Verwenden Sie zu diesem Zweck den im Lieferumfang enthaltenen Dichtungsring, der über die Gewindeenden gezogen werden sollte (siehe Abb. 6).

Alle werksseitig beigestellten Verbindungsstücke sind aus ABS-Kunststoff hergestellt. Zum Verkleben von Anschlüssen mit einem ABS-Rohr ist ABS-Kitt zu verwenden (siehe Abb. 7).

HINWEIS: *Achten Sie darauf, den Klebstoff gleichmäßig auf alle Kontaktflächen aufzutragen, um das Risiko undichter Stellen zu reduzieren.*

Verwendung einer flexiblen Rohrleitung

Schließen Sie das Rohr auf der Seite des Schlauchanschlussstücks an, die kein Gewinde aufweist, und sichern Sie es mit zwei Schlauchschellen (siehe Abb. 7).

- HINWEIS:**
- *Je nach Rohrdurchmesser muss das Schlauchanschlussstück möglicherweise zurechtgeschnitten werden.*
 - *Umwickeln Sie das Schlauchanschlussstück mit PTFE-Band oder spritzen Sie das Silikon um das Schlauchanschlussstück herum, bevor Sie das Rohr anschließen, um das Risiko undichter Stellen zu reduzieren.*
 - *Bei Verwendung nicht standardmäßiger Rohre ist in erster Linie zu beachten, dass das glatte Rohrende nur in ein Montageteil derselben Marke hineinpasst. Sie müssen es abschneiden. Das Schlauchanschlussstück lässt sich in das abgeschnittene Rohrende einschieben. Es ist jedoch nicht wasserdicht. Sie können zwei Rohrschellen darauf anbringen. Wegen der Rohrkanten lässt es sich jedoch nicht dicht einpassen. Es muss mit Dichtmasse der in Badezimmern verwendeten Art abgedichtet werden.*

2.4 Elektroanschluss

- WARNHINWEISE:**
- Dieses Gerät muss von einem qualifizierten Elektriker gemäß den Anweisungen in diesem Handbuch installiert werden. Der Hersteller haftet nicht für Probleme bedingt durch fehlerhaften oder unsachgemäßen Einbau.
 - Am Gerät vorgenommene Änderungen (sofern nicht angegeben) haben Auswirkungen auf die Garantie. Dies gilt auch für Bauteile, die gegen nicht standardmäßige nicht beim Hersteller erworbene Komponenten ausgetauscht werden.
 - Einbaufehler können zu schweren Personen- und Sachschäden führen.
 - Das Heizgerät muss gemäß den nationalen/regionalen Anforderungen und Vorschriften installiert werden. Nach Fertigstellung der Einbauarbeiten ist eine Bescheinigung über den elektrischen Einbau auszustellen.
 - Die Stromversorgung ist mit einem 30mA-FI-Schutzschalter zu versehen. Falls erforderlich, kann der Elektriker die mitgelieferte Kabelverschraubung zur Absicherung des Kabels für die Stromversorgung des Heizgeräts durch eine größere ersetzen.

Mindestkabelquerschnitt

Der Mindestkabelquerschnitt sollte für Entfernungen bis 20 Meter 5 A / mm² betragen. (Dieser Wert ist rein informativ. Er sollte geprüft und bei Kabellängen über 20 Metern ggf. angepasst werden).

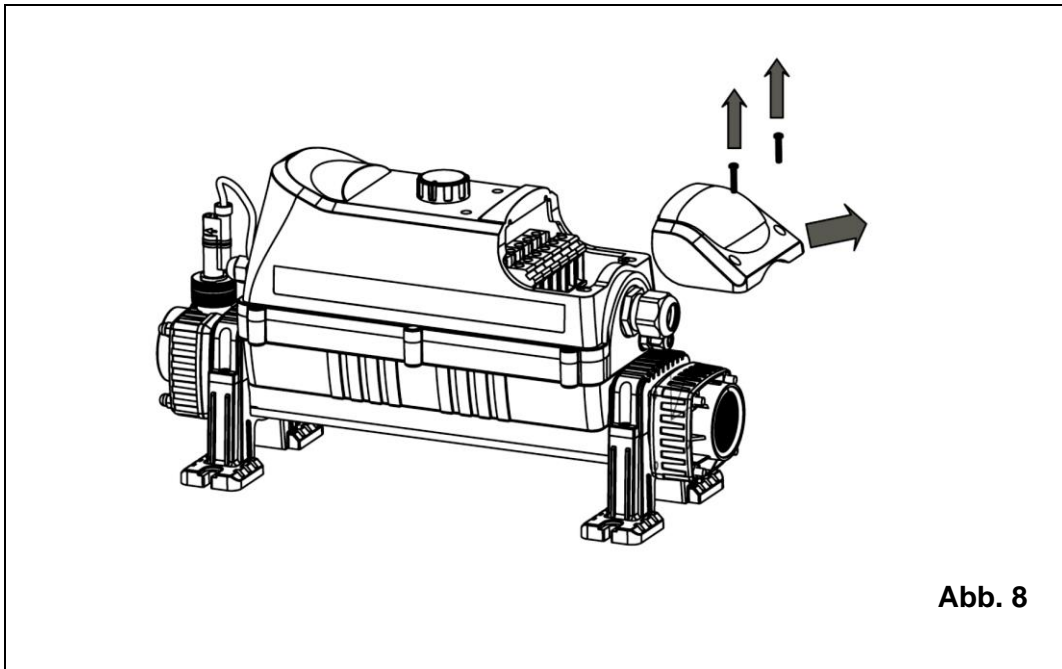


Abb. 8

Anschlüsse

- Zum Anschließen des Stromkabels den Deckel abnehmen (siehe Abb. 8).
- Achten Sie darauf, dass alle Anschlüsse am Klemmenblock korrekt und gemäß Aufkleber im Inneren des Heizgeräts hergestellt wurden und dicht sind.
- Das Kabel darf keinerlei beschädigenden Einflüssen, d. h. scharfen Kanten, heißen Oberflächen oder Quetschgefahren, ausgesetzt sein.
- Das Kabel ist zu befestigen, um Stolpergefahren zu vermeiden.

2.5 Leistungsbedarf

Leistungsabgabe [kW]	Spannung [V]	Strom [A]	„L“ [mm]
1	220-240	6	462
2	220-240	9	462
3	220-240	13	462
4	220-240	18	462
6	220-240	27	462
8	220-240	35	592

Drehstrom-Leistungsabgabe [kW]	400 V Stern 230 V Delta	Strom [A]	„L“ [mm]
6	380-415/ 220-240	9/15	592
8,4	380-415/ 220-240	13/23	592

2.6 FI-Sicherheitsschaltung

- Das Heizgerät verfügt über eine Sicherheitsschaltung mit max. Grenzwert, die mit einer FI-Schutzeinrichtung und einem Lasttrennschalter verbunden sein muss.
- Die Sicherheitsschaltung gewährleistet die kontinuierliche Überwachung der Wassertemperatur im Strömungsschlauch. Luftschlüsse, Verkrustungen und Ablagerungen oder fehlerhafte Komponenten können zu einem plötzlichen Temperaturanstieg im Strömungsschlauch Anlass geben. Zum Schutz der Heizelemente und anderer Bauteile löst die Sicherheitsschaltung den FI-Schutzschalter aus und unterbricht die Stromversorgung des Heizgeräts.

WARNHINWEIS: Die Sicherheitsschaltung muss angeschlossen sein. Andernfalls ist die Garantie nichtig. Es besteht das Risiko eines Produktausfalls.

HINWEIS: Die Sicherheitsschaltung ist mit einer **PRÜFTASTE** versehen, Diese muss nach Abschluss der Installation des Heizgeräts gedrückt werden, um die korrekte Arbeitsweise zu bestätigen. Beim Drücken dieser Taste müssen der FI-Schutzschalter unverzüglich ausgelöst und die Stromversorgung ausgeschaltet werden (siehe Abb. 9).

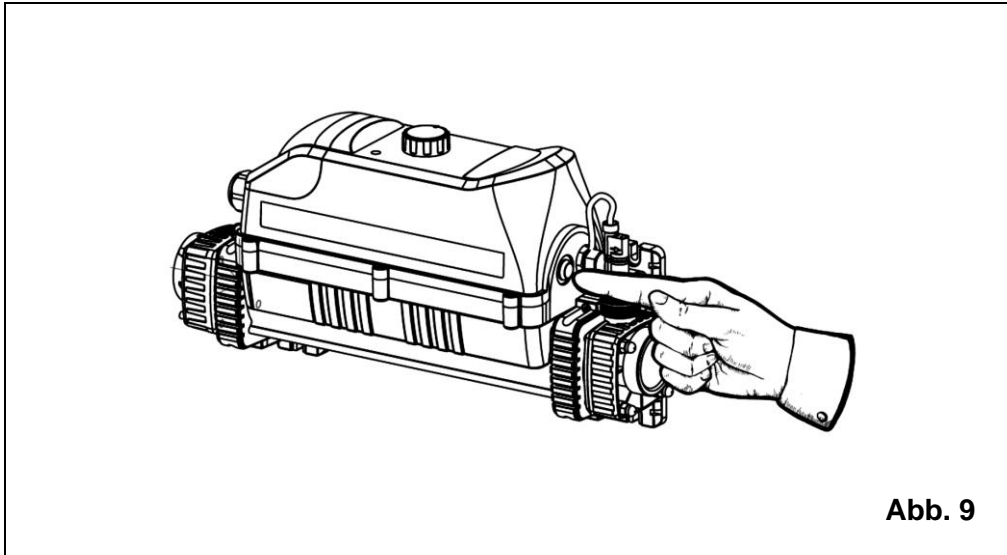


Abb. 9

3. BETRIEBSANLEITUNG

3.1 Durchflussanforderungen

Die Zuflussrate des Wassers zum Heizgerät darf nicht über 17.000 Liter pro Stunde (17 m³ / Stunde / 3.740 brit. Gallonen pro Stunde) betragen. Zur Vermeidung von Schäden an den Heizelementen erfordert eine höhere Durchflussrate den Einbau einer Bypass-Leitung.

HINWEIS: Das Heizgerät lässt sich nur in Betrieb setzen, wenn folgende Minstdurchflussraten erreicht werden: 1.000 Liter / Stunde (1 m³ / Stunde / 220 brit. Gallonen / Stunde)

3.2 Wasserqualität

Die Wasserqualität **MUSS** innerhalb der folgenden Grenzen liegen:

- pH-Wert: 4.0 – 8.0
- Gesamthärte (TA): 80 – 140 ppm (parts per million)
- MAX Chloridgehalt: 150 mg/Liter
- Gelöste Feststoffe gesamt (TDS) / Kalziumhärte: 200 – 1.000 ppm

Heizgeräte aus Edelstahl sind **NICHT** zur Verwendung in Verbindung mit Salzwasserpools geeignet. **NUR** Heizgeräte mit Titanheizelementen eignen sich für den Einsatz an Salzwasserpools.

WARNHINWEIS: Bei Nichteinhaltung der Grenzwerte für die Wasserqualität ist die Garantie nichtig.

Schalten Sie nach Abschluss der Einbauarbeiten die Wasserumwälzpumpe ein, um System und Heizgerät durchzuspülen und von Luft zu reinigen (d. h. etwaige Lufteinschlüsse in System und Heizgerät zu entfernen).

- Schalten Sie die Stromversorgung des Heizgeräts ein. Daraufhin leuchtet die gelbe Anzeigelampe am Bedienfeld.
- Stellen Sie den Thermostat auf die gewünschte Temperatur ein.
- Das Heizgerät startet den Heizbetrieb nur (rote Anzeigelampe leuchtet), wenn folgende Kriterien erfüllt sind:
 - Die Wasserumwälzpumpe steht auf ‚Ein‘ und der Durchfluss liegt über der Mindestdurchflussrate des Wassers (siehe Abschnitt 3.1 Durchflussanforderungen).
 - Der erforderliche Sollwert für die Wassertemperatur ist höher als der Istwert eingestellt.

Nützlicher Hinweis:

Um Kosten zu sparen und das Aufheizen zu beschleunigen, sollte das Becken möglichst gut isoliert sein. Um die Wärme zu halten, ist mindestens eine schwimmende Solarabdeckung erforderlich.

4. FEHLERBEHEBUNG

➤ Funktionsschnelltest

Beobachten Sie die Hauptstromanzeige bei eingeschaltetem Heizgerät (d. h. wenn die rote Anzeigelampe leuchtet) und vergleichen Sie die Anzeige mit derjenigen im Standby-Betrieb (d. h. gelbe Anzeigelampe leuchtet). Die Prüfung sollte ergeben, dass ein höherer Stromverbrauch des Heizgeräts angezeigt wird, wenn die rote Anzeigelampe leuchtet. Ein elektrisches Heizgerät kann keine Energie verschwenden. Bei Energieverbrauch entsteht Wärme, die auf das Wasser übertragen wird.

➤ Genauer Funktionstest

Falls ein genauere Test erforderlich ist, um zu bestätigen, dass Ihr Heizgerät die angegebene Leistung erbringt, benötigen Sie zwei Stromanzeigewerte des Grundstückshauptzählers im Abstand von einer Stunde (d. h. Sie lesen den Anzeigewert einmal ab und genau eine Stunde später zum zweiten Mal). Durch Subtrahieren des ersten Anzeigewerts (in kW) vom zweiten können Sie den Verbrauch berechnen. Ihr Heizgerät ist ebenfalls in kWh bemessen.

Wasserpumpe und Heizgerät müssen während des Tests kontinuierlich laufen (d. h. die rote Anzeigelampe am Heizgerät leuchtet). Um beim Test ungenaue Ergebnisse zu vermeiden, dürfen auf dem Grundstück keine weiteren Verbraucher eingeschaltet sein, wie etwa Wäschetrockner, Dusche, Küchengeräte usw. Eine große 1 PS-Poolpumpe hat in einer Stunde einen Stromverbrauch von weniger als 1 kW. Der Test sollte ergeben, dass der Stromverbrauch für ein 6-kW-Heizgerät und eine Pumpe von 0,5 PS in einer Stunde zwischen 6,3 und 6,5 kW beträgt.

➤ Bei eingeschaltetem Heizgerät leuchtet keine Anzeigelampe:

Mögliche Ursache: Externer Stromausfall

Abhilfe: Sicherungen, Sicherheitsschaltung oder sonstige im Stromzufuhrkabel installierte Komponenten überprüfen.

HINWEIS: *Das Heizgerät ist nicht abgesichert.*

➤ Heizgerät schaltet nicht von Standby auf EIN (rote Anzeigelampe):

In diesem Fall ist meistens eine der folgenden Bedingungen nicht erfüllt:

Mögliche Ursache 1: Der Temperatursollwert wurde erreicht. Zur Bestätigung des Temperaturanstiegs die Einstellung auf einen Wert ändern, der über der aktuellen Wassertemperatur liegt.

Mögliche Ursache 2: Durchfluss unzureichend.

Achten Sie darauf, dass die Umwälzpumpe stark genug ist, um den zum Betrieb des Heizgeräts erforderlichen Mindestdurchfluss sicherzustellen (siehe Abschnitt 3.1 Durchflussanforderungen).

Bei Verwendung einer Filterkartusche:

Zum Bestätigen schalten Sie das System bei aus Pumpe und Filtereinheit entfernter Kartusche ein, damit Ihr Heizgerät mit der für die Einheit möglichen maximalen Durchflussrate arbeitet. Wenn das Heizgerät daraufhin eingeschaltet wird (d. h. rote Anzeigelampe leuchtet), ist die Ursache eine blockierte Kartusche. Reinigen Sie die Kartusche oder wechseln Sie sie aus.

Bei Verwendung eines Sandfilters:

Prüfen Sie die Druckanzeige Ihres Sandfilters und setzen Sie sie ggf. zurück.

➤ **Heizgerät löst den Leistungstrennschalter (MCB) nach einer Betriebsdauer von einigen Minuten / Stunden aus:**

Bei einem Fehler des Heizgeräts wird unverzüglich der Laststromtrenner (MCB) ausgelöst. Die wahrscheinlichsten Ursachen für die Auslösung des Lasttrennschalters nach einiger Zeit sind:

Mögliche Ursache 1: Fehler im Lasttrennschalter.
Mögliche Ursache 2: Falsche Bemessung des Lasttrennschalters.
Mögliche Ursache 3: Der Kabelquerschnitt reicht nicht aus.
Mögliche Ursache 4: Verbindung(en) des Stromkabels gelockert. Beide Enden des Stromkabels (am Verteilerkasten und am Anschlussblock des Heizgeräts) prüfen.

Abhilfe: Lassen Sie die Installation und die Schutzeinrichtung von einem Elektriker überprüfen.

➤ **Heizgerät löst den Lasttrennschalter (MCB) oder RCD unverzüglich aus:**

Mögliche Ursache 1: Durch die Verdrahtung oder fehlerhafte Bauteile verursachter Kurzschluss.
Mögliche Ursache 2: Heizelement liegt an Erde oder ist beschädigt.
Mögliche Ursache 3: Feuchtigkeit im Innern des Heizgeräts.

Abhilfe: Heizgerät zum Hersteller einsenden. Rücksendeformular auf Seite 14 verwenden oder von der Elecro Internetseite herunterladen.

➤ **Stromkabel wird sehr heiß:**

Mögliche Ursache 1: Querschnitt des Stromkabels ist nicht ausreichend.
Mögliche Ursache 2: Verbindung(en) des Stromkabels gelockert. Beide Enden des Stromkabels (am Verteilerkasten und am Anschlussblock des Heizgeräts) prüfen.

Abhilfe: Lassen Sie die Anlage von einem Elektriker überprüfen. Auf gelockerte Anschlüsse überprüfen. Ggf. Stromkabel höherer Bemessung verwenden.

➤ **Der Strömungsschlauch fühlt sich nicht warm an:**

Aufgrund der hohen Effizienz Ihres elektrischen Heizgeräts darf **keine Wärme** am Strömungsschlauch des Heizgeräts spürbar sein.

Die wahrscheinlichsten Ursachen dafür, dass sich der Strömungsschlauch warm anfühlt, sind:

Mögliche Ursache 1:

Das Heizgerät war direkter Sonneneinstrahlung ausgesetzt.

Mögliche Ursache 2:

Insbesondere wenn sich der Behälter an der höchsten Stelle des Behälters wärmer anfühlt (da Luft nach oben steigt), enthält das Innere des Heizgeräts einen Lufteinschluss.

➤ **Das in den Pool einströmende Wasser fühlt sich nicht viel wärmer an:**

Der Temperaturanstieg des Wassers, nachdem dieses das Heizgerät durchlaufen hat, verhält sich direkt proportional zum Wasservolumen, das entsprechend der Heizgeräteleistungsabgabe gepumpt wird.

Beispiel:

Ein 6-kW-Heizgerät, das an eine Pumpe mit einer Leistung von 4.000 Liter/Stunde angeschlossen ist, bewirkt einen Temperaturanstieg von ca. 1,2 °C (für die menschliche Hand fast nicht spürbar). Da das erwärmte Wasser jedoch aus einem einzigen Wasserkörper umgewälzt wird, ist die für dessen Erwärmung erforderliche Zeit nicht vom Durchflussvolumen abhängig. Ein häufiges Missverständnis besteht in der Auffassung, dass die Verlangsamung der Durchflussrate den Heizvorgang beschleunigt.

5. WARTUNG

Um den ordnungsgemäßen Betrieb sicherzustellen, empfehlen wir, das Heizgerät jährlich zu warten und zu reinigen.

WARNHINWEIS: Bevor Sie irgendwelche Wartungsarbeiten am Gerät durchführen, ist dieses von der Hauptstromversorgung zu trennen.

Das Heizgerät entleeren. Strömungsschlauch und Heizelemente reinigen. Das Entfernen von Kesselstein/Schlamm und Verunreinigungen oder Verstopfungen verlängert die Lebenserwartung des (der) Heizelements (der Heizelemente) und hilft Ausfälle zu vermeiden.

Es ist zu prüfen, ob die Anschlüsse des Elektrokabels richtig fest angezogen wurden.

6. ENTSORGUNG ELEKTRISCHER UND ELEKTRONISCHER GERÄTE

Dieses Produkt darf NICHT im unsortierten Hausmüll entsorgt werden.

Dieses Symbol am Produkt oder an der Verpackung bedeutet, dass das Produkt nicht mit dem Hausmüll entsorgt werden darf. Stattdessen sollte es einer Sammelstelle für die Wiederverwertung elektrischer und elektronischer Geräte zugeführt werden.



Indem Sie dafür Sorge tragen, dass dieses Produkt ordnungsgemäß entsorgt wird, helfen Sie, potenzielle schädigende Folgen für die Umwelt und die menschliche Gesundheit zu vermeiden, die durch unangemessene Abfallbehandlung dieses Produkts verursacht werden können. Die Wiederverwendung der Materialien hilft, die natürlichen Ressourcen zu schonen.

Ausführliche Informationen erhalten Sie von ihrer Gemeindeverwaltung, Ihrem Stadtreinigungsamt oder dem Einzelhändler, bei dem Sie das Gerät gekauft haben.

7. GARANTIE

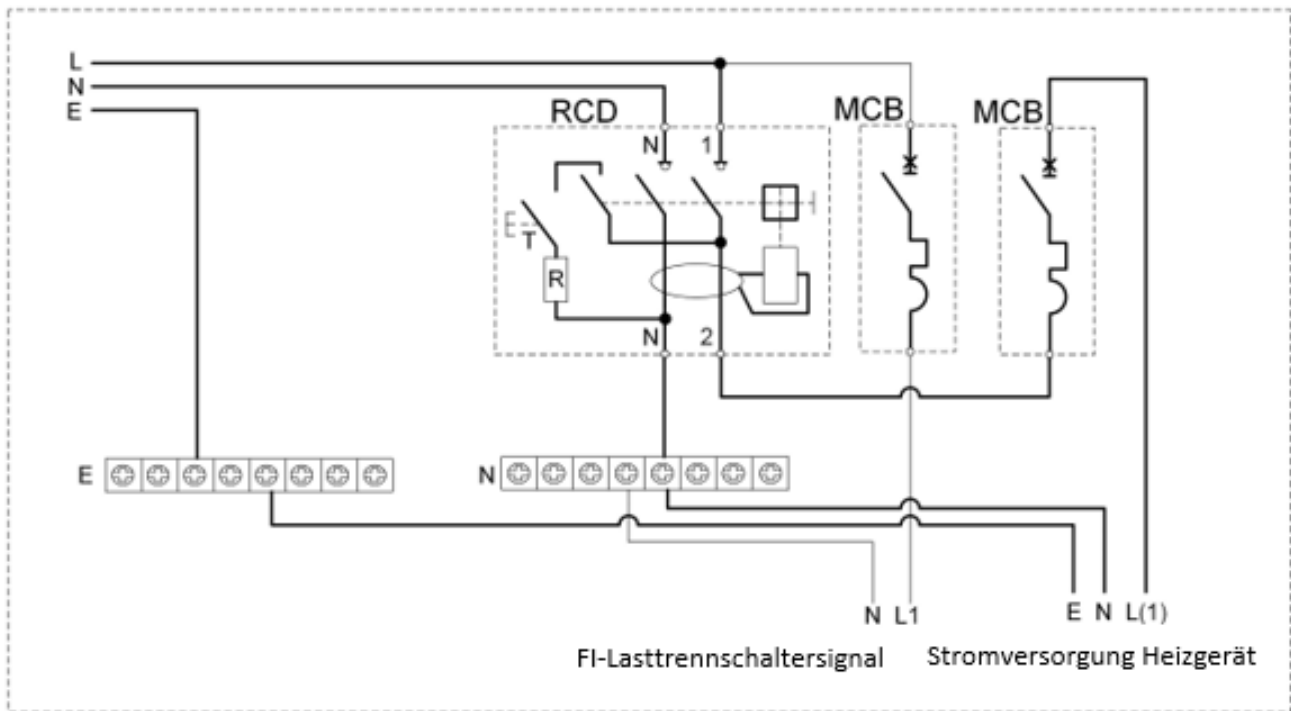
Auf dieses Produkt besteht Garantie für Verarbeitungs- und Materialmängel von folgender Dauer ab dem Kaufdatum:

- **zwei Jahre innerhalb von Europa**
- **ein Jahr außerhalb von Europa**

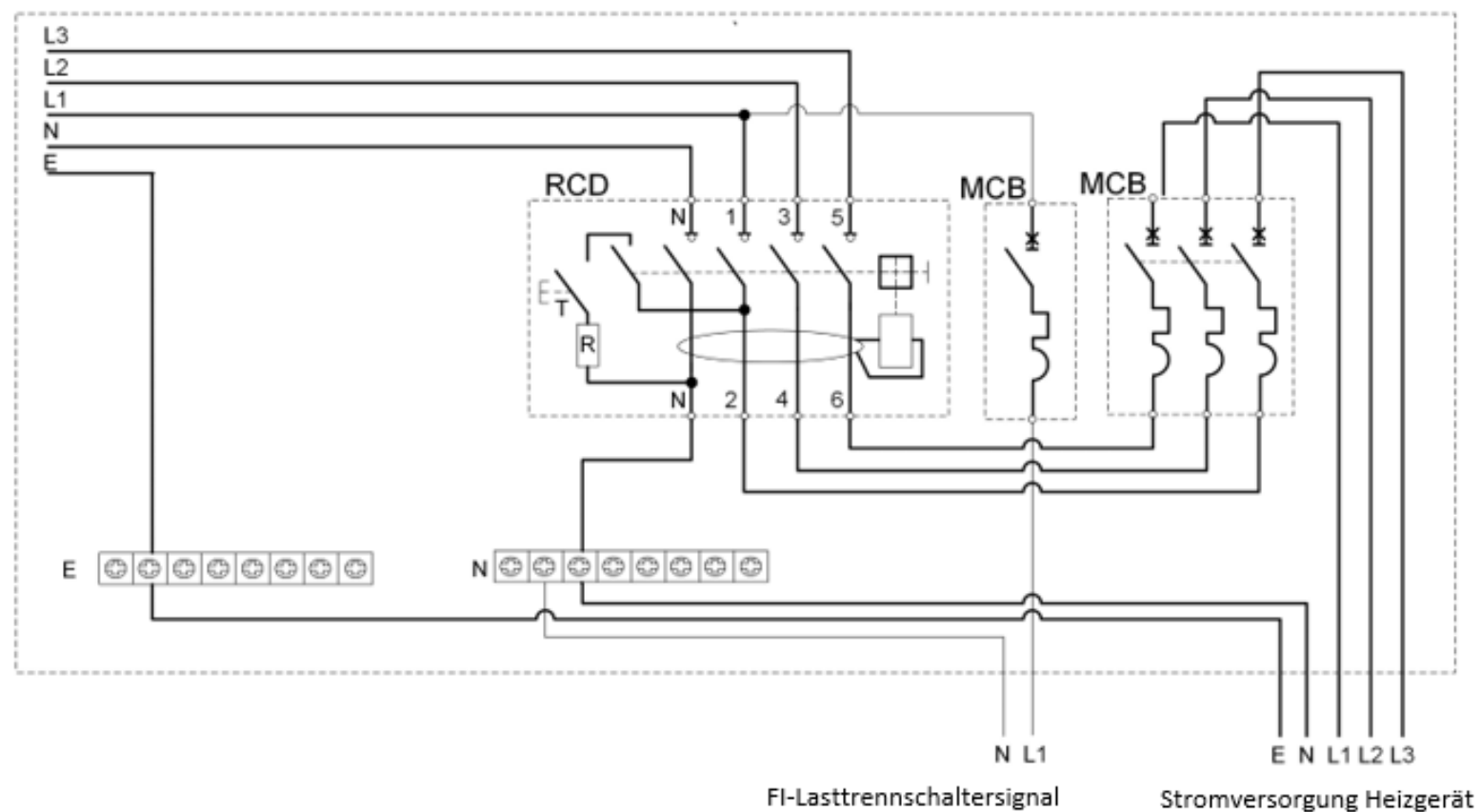
- Der Hersteller ersetzt oder repariert nach eigenem Ermessen fehlerhafte Einheiten oder Komponenten, die zur Überprüfung ins Werk zurückgeschickt werden.
- Der Kaufbeleg kann erforderlich sein.
- Bei Fehlern an der Installation des Heizgerätes, unsachgemäßer Handhabung oder Vernachlässigung des Heizgerätes haftet der Hersteller nicht.
- Transportschäden müssen innerhalb von 48 Stunden nach Erhalt des Produkts gemeldet werden. Spätere Ansprüche haben als unsachgemäße oder missbräuchliche Verwendung des Produkts zu gelten und sind nicht von der Garantie abgedeckt.
- Glasteile, Dichtungen und Wasseranschlussstücke sind Verbrauchsmaterialien und nicht von der Garantie abgedeckt.

8. SCHALTPLAN DER SICHERHEITSSCHALTUNG FÜR DEN ORDNUNGSGEMÄSSEN BETRIEB DES HEIZGERÄTS CYGNET EVOLUTION 2

Einphasiger Anschluss des FI-Lasttrennschaltersignals an die fest zugeordnete Netzteilkarte für Heizgerät Evolution2

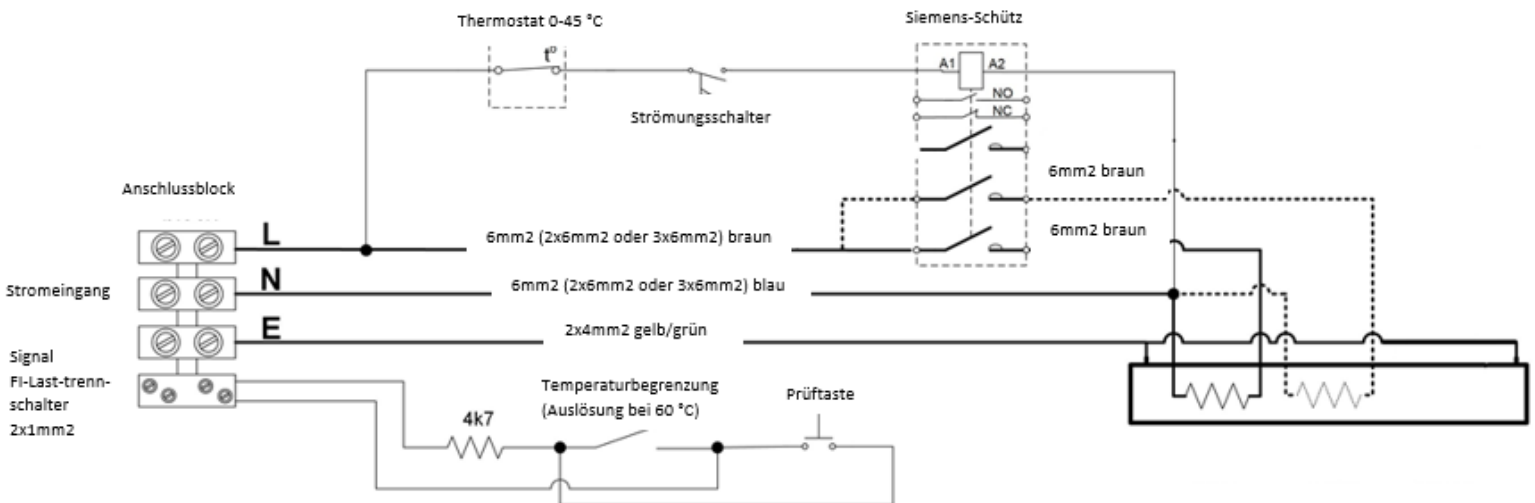


Drehstromanschluss des FI-Lasttrennschaltersignals an die fest zugeordnete Netzteilkarte für Heizgerät Evolution2

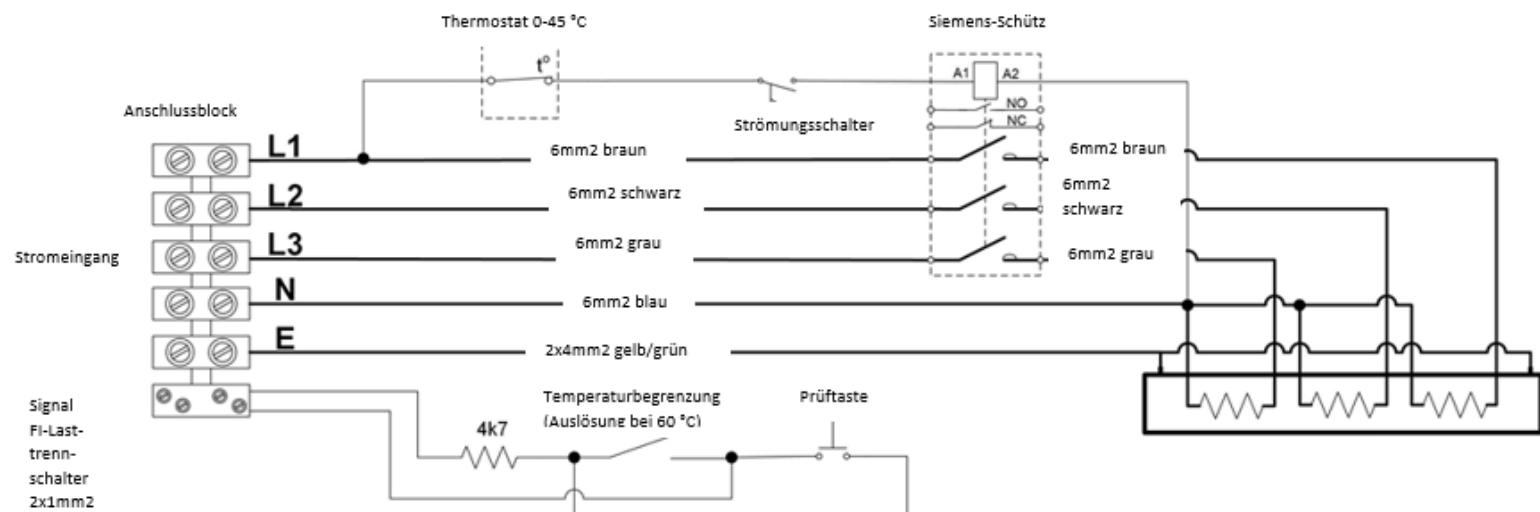


9. SCHALTPLÄNE:

220-240 V einphasig



380-415 V Drehstrom



**Electro Engineering Ltd
Repairs Department
Unit 11 Gunnels Wood Park
Gunnels Wood Road
Stevenage
Hertfordshire SG1 2BH
United Kingdom**

Kundenangaben: (AN DAS HEIZGERÄT ANZUHÄNGEN)

Name des Unternehmens:

Name des Kontakts:

Telefonnummer (tagsüber):

E-Mail-Adresse:

.....

Rücksendeadresse:

.....

Postleitzahl:

Land:

Vermuteter Fehler / Problembeschreibung:



Unit 11, Gunnels Wood Park, Stevenage, Herts SG1 2BH
Sales@elecro.co.uk www.elecro.co.uk +44 (0) 1438 749474