

# CYGNET AQUATIC HEATER

(ALLES TITAN)

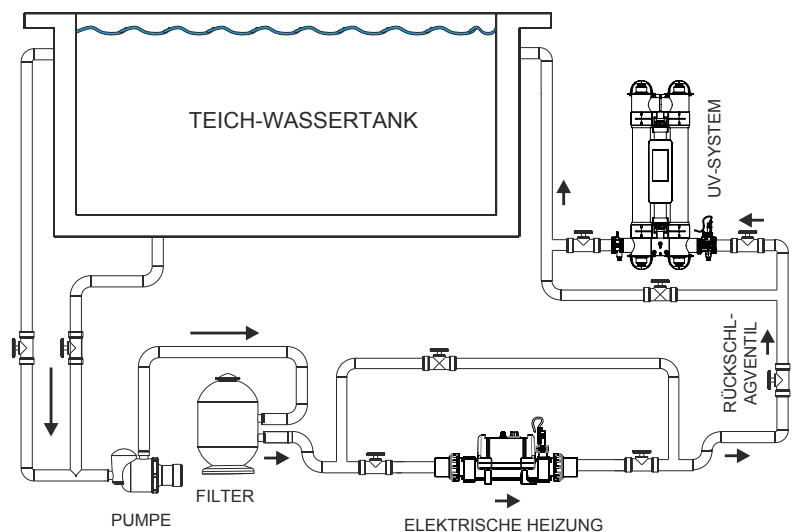
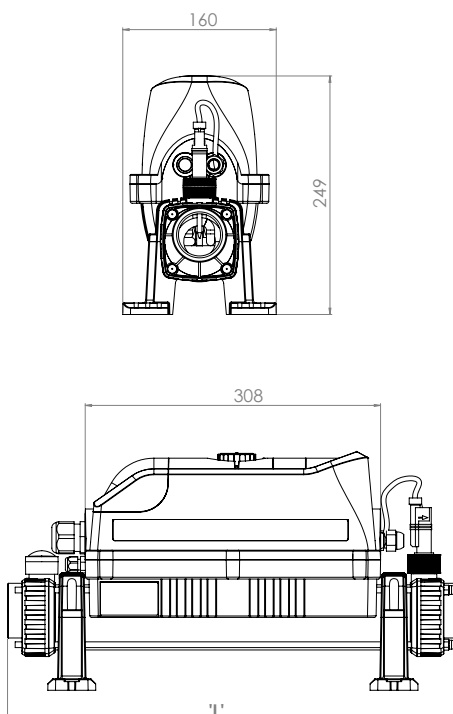
Kommt mit gewickelten Titanheizelementen mit niedriger Wattdichte. Cygnet-Heizungen sind aus Titan und eine ideale Lösung für Teiche und tropische Meeresanwendungen.



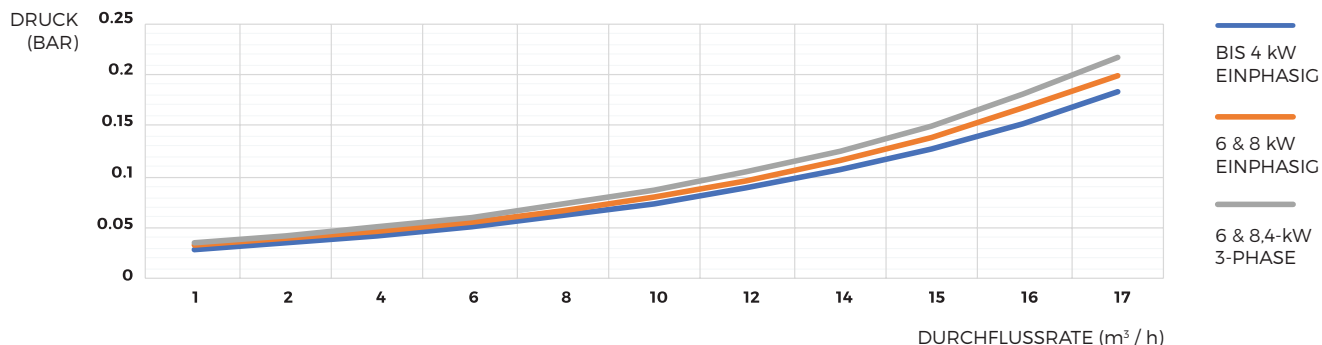
## EIGENSCHAFTEN

- Sechs Leistungsoptionen von 1 kW bis 8,4 kW
- Einfache Installation, voll ausgestattet und vorverdrahtet
- Robuste, langlebige Konstruktion
- Der äußerst zuverlässige Durchflussschalter ermöglicht einen sicheren Betrieb
- Lieferung mit Temperaturthermostat und Überhitzungssensor
- Kompaktes, langlebiges Design
- Analoge Steuerung mit 1,2 ° C Differenzial oder digitale Steuerung mit 0,5 ° C Differenzial und wählbarer mehrsprachiger Anzeige
- Titan-Durchflussrohr und Titan-Heizelement
- Kann boden- oder vertikal an der Wand montiert werden
- Vortex, lange Lebensdauer, saubere Heizelementtechnologie
- 100% Effizienz während der gesamten Produktlebensdauer
- Leiser Betrieb

## TECHNISCHE ZEICHNUNGEN



# DRUCKVERLUST



## SPEZIFIKATIONEN

<b>ENERGIEVERSORGUNG</b>	220-240V einphasig
<b>DURCHFLUSSANFORDERUNGEN</b>	Minstdurchfluss: 1 m³ / h Maximaler Durchfluss: 17 m³ / h
<b>HEIZELEMENTE</b>	Grad 1 Titan Grad 1 Titan
<b>DURCHFLUSSROHR</b>	Analog: 0 > 45 ° C (1,2 ° C Differenz)
<b>STEUERTHERMOSTAT</b>	60 ° C (manuelles Zurücksetzen)
<b>THERMISCHE SICHERHEITSABSCHALTUNG</b>	Blattschalter mit Goldspitze und Drehpunkt aus Titan
<b>DURCHFLUSSSCHALTER</b>	Siemens 3RT2023 or 3RT2027
<b>KONTAKTOREN</b>	Oberflächenmontierter DPDT-Finder 66.82.8.230.0000
<b>DICHTUNGEN</b>	Hochtemperatur-Spezialformel EPDM-Aderendhülsen, TPE-Endstückdichtungen
<b>WASSERANSCHLÜSSE</b>	1,5-Zoll-BSP-Innengewinde mit 50 mm abgestuften ABS-Anschlüssen für starre Rohre und 1¼-Zoll-Stufenschlauchenden für flexible Rohre
<b>IP-SCHUTZART</b>	IP44
<b>FREQUENZ</b>	50/60 Hz
<b>ARBEITSDRUCK</b>	Maximal 4 bar
<b>MONTAGE</b>	Boden- oder Wandmontage

## MODELLE

220-240 V 1-PHASIC	BELASTUNG	PRODUKTCODES		DIMENSION "L"	NETTOGE- WICHT	BRUTTOGE- WICHT	VOLUMEN
		Analogue	Digital				
Leistung	Ampere			mm	kg	kg	m³
1-kW	6	AQ-E2-1-1	AQ-E2D-1-1	462	4.3	5.5	0.059
2-kW	9	AQ-E2-1-2	AQ-E2D-1-2	462	4.3	5.5	0.059
3-kW	13	AQ-E2-1-3	AQ-E2D-1-3	462	4.3	5.5	0.059
4-kW	18	AQ-E2-1-4	AQ-E2D-1-4	462	4.3	5.5	0.059
6-kW	27	AQ-E2-1-6	AQ-E2D-1-6	462	4.3	5.5	0.059
8-kW	35	AQ-E2-1-8	AQ-E2D-1-8	592	4.6	5.8	0.059

400 V 3-PHASIC *							
6-kW	9	AQ-E2-3-6	AQ-E2D-3-6	592	5.4	5.5	6.6
8.4-kW	13	AQ-E2-3-8	AQ-E2D-3-8	592	5.4	5.5	6.6

\* Für andere Spannungen als 400 V fügen Sie bitte Folgendes hinzu: -380 oder -415 am Ende eines Produktcodes, z. B.: E2-3-15-380  
Für andere Spannungen oder Sonderanfertigungen wenden Sie sich bitte an unser Verkaufsteam: [sales@elecro.co.uk](mailto:sales@elecro.co.uk)